



Rodillos Para Carga



SUPER - ESCO MR

cables
equipos



30
AÑOS



Serie Individuales - Línea Económica

Esta línea es diseñada para capacidades ligeras de carga, un costo efectivo a una solución en movimiento de cargas ligeras. Las ruedas de Nylon fueron diseñadas para no estropear el piso.

Código	Cap. Tons.	Descripción	Material del rodillo	Altura mm	Ancho mm	Longitud mm	Peso Kgs.
BRD-1N	1	Rígido - Diamante	Nylon	102	113	165	4
BRD-1P	1	Rígido - Diamante	Poliuretano	102	113	165	4
BRD-1S	1	Rígido - Diamante	Acero	102	113	165	4
BSP-1N	1	Giratorio - Pad	Nylon	127	113	165	5
BSP-1P	1	Giratorio - Pad	Poliuretano	127	113	165	5
BSP-1S	1	Giratorio - Pad	Acero	127	113	165	5
BSD-1N	1	Giratorio - Diamante	Nylon	113	113	165	5
BSD-1P	1	Giratorio - Diamante	Poliuretano	113	113	165	5
BSD-1N	1	Giratorio - Diamante	Nylon	113	113	165	5
BRD-3N	3	Rígido - Diamante	Nylon	111	133	203	6
BRD-3P	3	Rígido - Diamante	Poliuretano	111	133	203	6
BRD-3S	3	Rígido - Diamante	Acero	111	133	203	6
BSP-3N	3	Giratorio - Pad	Nylon	136	133	203	7
BSP-3P	3	Giratorio - Pad	Poliuretano	136	133	203	7
BSP-3S	3	Giratorio - Pad	Acero	136	133	203	7
BSD-3N	3	Giratorio - Diamante	Nylon	122	133	203	7
BSD-3P	3	Giratorio - Diamante	Poliuretano	122	133	203	7
BSD-3S	3	Giratorio - Diamante	Acero	122	133	203	7
BSS-3N	3	Giratorio - Liso	Nylon	122	133	203	7
BSS-3P	3	Giratorio - Liso	Poliuretano	122	133	203	7
BSS-3S	3	Giratorio - Liso	Acero	122	133	203	7
BRD-6N	6	Rígido - Diamante	Nylon	113	254	279	15
BRD-6P	6	Rígido - Diamante	Poliuretano	113	254	279	15
BRD-6S	6	Rígido - Diamante	Acero	113	254	279	15
BSP-6N	6	Giratorio - Pad	Nylon	142	254	279	18
BSP-6P	6	Giratorio - Pad	Poliuretano	142	254	279	18
BSP-6S	6	Giratorio - Pad	Acero	142	254	279	18
BSD-6N	6	Giratorio - Diamante	Nylon	129	254	279	18
BSD-6P	6	Giratorio - Diamante	Poliuretano	129	254	279	18
BSD-6S	6	Giratorio - Diamante	Acero	129	254	279	18
BSS-6N	6	Giratorio - Liso	Nylon	123	254	279	17
BSS-6P	6	Giratorio - Liso	Poliuretano	123	254	273	17
BSS-6S	6	Giratorio - Liso	Acero	123	254	273	17

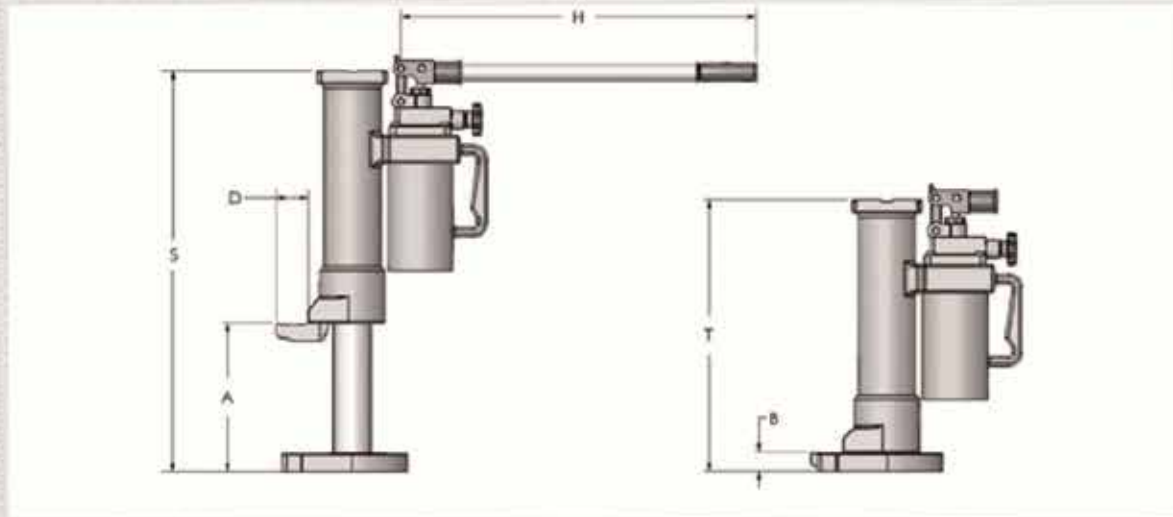


TOE JACKS Gatos Hidráulicos

Los hilman Toe Jacks (gatos mecánicos) permiten el posicionamiento y levante de equipos con separación mínima a la superficie (25.4 mm o exactamente 26.92 mm). Estos equipos ofrecen la opción para el levante de cargas en la cuña o en la parte superior de la unidad. Esta es la característica primordial que hace estos gatos mecánicos el complemento perfecto para los Rodillos de Carga Hilman Rollers.

Estos productos están en conformidad con las normas ASME B30.1. Los equipos ofrecen válvulas de presión para prevenir sobrecargas. Los modelos de 5 y 10 toneladas métricas funcionan/operan de manera horizontal y vertical. El ensamblaje de la base, cuña y bomba hidráulica giran de forma independiente; por lo tanto el equipo puede ser almacenado en espacios confinados.

Por supuesto los Hilman Toe Jacks tienen la reputación y calidad famosa de los productos Hilman Rollers



Modelo	Capacidad	Altura de Elevación		Posición de Agarre		Profundidad de la uña	Long. del mango	Nivel de Fuerza	Peso
		Base (A)	Tope (S)	Base (B)	Tope (T)				
HTJ5	5 Ton.	206 mm	574 mm	25 mm	368 mm	55 mm	451 mm	380 N	24.5 Kg
HTJ10	10 Ton.	233 mm	646 mm	25 mm	413 mm	55 mm	451 mm	400 N	34.5 Kg
HTJ25	25 Ton.	233 mm	703 mm	58 mm	470 mm	90 mm	825 mm	400 N	107 Kg

TRI-GLIDE

Movimiento de tres puntos

El sistema Tri-Glide 3 puntos de movimiento proporciona un método eficiente y seguro para mover objetos pesados. Con las unidades de posteriores alineadas usando una barra de separación, las carretillas traseras pueden ser ajustadas desde un rango de 254 mm de separación hasta 1219 mm de separación.

Colocando las carretillas donde se necesita el soporte, asegura que las carretillas traseras quedaran paralelas para una buena tracción durante el movimiento. Al igual que las ruedas traseras de un coche que siguen a las delanteras cuando gira, del mismo modo las carretillas traseras del Tri-Glide seguirán la delantera. Por tanto el movimiento de tres puntos permite al usuario un amplio rango de movilidad.

KTG-6N · KTG-6P · KTG-6S 6 TON - SISTEMA DE MOVIMIENTO DE 3 PUNTOS

	KTG-6N KTG-6P KTG-6S	KTG-12N KTG-12P KTG-12S	KTG-18N KTG-18P KTG-18S
Capacidad de carga	6 Tons	12 Tons	18 Tons
Ruedas Unidad Frontal	8	12	16
Ruedas Unidad Trasera	8	12	16
Altura en mm.	101.6	101.6	101.6
Tamaño del mango mm	1219.2	1219.2	1219.2
Ancho - Unidad Frontal mm	535	588	651
Ancho - Unidad Trasera y Barra de separación	Máximo: 1219 mm Mínimo: 2 x Ancho Unidad Trasera		
Altura en mm.	101.6	101.6	101.6
Peso Unidad Frontal kgs.	58	64	68
Peso Unidad Trasera kgs.	27	34	41



- KTG (Kit - Tri-Glide)
- 6, 12 y 18 Toneladas
- N - Nylon
- P - Poliuretano
- S - (Steel) Acero

Ruedas de Nylon (N)

Todos los sistemas de movimiento Tri-Glide vienen con ruedas de Nylon Standard, ideales para cualquier uso, permiten una protección al suelo, Estas ruedas no se deforman si se les deja con carga (estática) por un periodo de tiempo.

Ruedas de Poliuretano (P)

Proporcionan una mayor protección del suelo que las ruedas de Nylon, aunque no son tan duraderas. Son ruedas más blandas que proporcionan una excelente protección en suelos de baldosa (terrazo).

Ruedas de Acero (S)

Proporcionan las mejores características de desgaste y son perfectas para suelos resistentes.



KTG-6

KTG-12

KTG-18

Kits y Juegos - Serie Nyton

Kits 2 - 24 Toneladas

Conjuntos 2 - 40 Toneladas

Los Kits y Conjuntos de la serie Nyton de Hilman son ideales para desplazar equipo pesado sobre suelo delicado de forma segura, sobre suelos de cemento con recubrimiento epoxídico, pintados y sellado sin dejar marcas en la superficie.

Cap. Tons.	Código	Los Kit /Set Incluyen (Todos los Kits incluyen estuche de acero)	Peso Kg
2	KNRS-2-4S	(4) Rodillos N0,5-SP, (2) Manillas Kit 3-KH	21
2	NRS-2-4S	(4) Rodillos N0,5-SP, (2) Manillas H36F	20
2	KNRS-2-2S/2R	(2) Rodillos N0,5-SP, (2) Rodillos N0,5-RP, (2) Manillas Kit 3-KH	20
2	NRS-2-2S/2R	(2) Rodillos N0,5-SP, (2) Rodillos N0,5-RP, (2) Manillas H36F	19
4	KNRS-4-4S	(4) Rodillos N1-SP, (2) Manillas 8-KH	31
4	NRS-4-4S	(4) Rodillos N1-SP, (2) Manillas 8-KH	27
4	NRS-4-2S/2R	(2) Rodillos N1-SP, (2) Rodillos N1-RP, (2) Manillas 8-KH	31
4	NRS-4-2S/2R	(2) Rodillos N1-SP, (2) Rodillos N1-RP, (2) Manillas 8-KH	27
8	KNRS-8-SLP	(4) Rodillos N2-SLP, (2) Manillas Kit KDH48F	81
8	NRS-8-SLP	(4) Rodillos N2-SLP, (2) Manillas H48F	62
12	KNRS-12-SLP	(4) Rodillos N3-SLP, (2) Manillas Kit KDH48F	81
12	NRS-12-SLP	(4) Rodillos N3-SLP, (2) Manillas H48F	62
24	KNRS-24-SLP	(4) Rodillos N6-SLP, (2) Manillas H48F	92
24	NRS-24-SLP	(4) Rodillos N6-SLP, (2) Manillas H48F	73



Rodillos Individuales - Serie Nyton

.5 - 10 Tons.

Cap. Tons.	Código	Altura mm.	Ancho mm.	Longitud mm.	Peso kgs.	Rodillos
.5	N.5-SP	87	92	165	3	5
1	N1	100	105	165	5	4
2	N2-SLP	127	146	267	13	5
3	N3-SLP	134	146	267	13	4
6	N6-SLP	130	162	324	16	5
10	N10-SLP	202	203	381	45	5
.5	N.5-RP	80	92	165	3	5
1	N1-RP	92	105	165	5	4
2	N2-RP	107	146	267	10	5
3	N3-RP	113	146	267	11	4
6	N6-RP	110	162	324	14	5
10	N10-RP	171	203	381	39	5



N3-SLP



N10-SLP



N3-RP

Sujetadores con Manerales de Seguridad (FT - NYTON)

Modelo	Soporte	Soporte	Descripción	Longitud	Peso
3-KH	FT 3 Ton Kit	Nyton 2 Ton kit	Una pieza del tamaño del Kit	381	1
8-KH	FT 8 Ton Kit	Nyton 2 Ton Kit	Dos piezas del tamaño del kit	762	3
KDH48F	FT 15-60 Ton Kit	Nyton 8-24 Ton Kit	Dos piezas del tamaño del Kit	1219	5
H36F	FT 3.75-17 Ton	Nyton 2-6 Ton	Una pieza para rodillo	914	5
H48F	FT 3.75-30 Ton	Nyton 2-10 Ton	Una pieza para rodillo	1219	5
H60F	FT 3.75-50 Ton	Nyton 2-10 Ton	Una pieza para rodillo	1524	11



SERIE FT - INDIVIDUAL

Serie FT para Cargas Pesadas

Especificaciones individuales para los rodillos.

- La cadena del rodillo cuenta con protección de piso.
- Rodillo con material de nylon para alto impacto.
- Ruedan sobre suelo pintado, concreto recubierto o pisos especiales de la industria o comercio.

Cap. Tons.	Código	Estilo Superior	Altura mm.	Ancho mm.	Longitud mm.	Peso kgs.	Rodillos	
3.75	3.75-SLP	BLOQUEO GIRATORIO ACOLCHADO	127	146	267	15	5	
7.5	7.5-SLP		133	146	267	17	5	
10	10-SLP		133	146	267	17	5	
15	15-SLP		130	162	324	22	5	
30	30-SLP		203	203	381	55	5	
50	50-SLP		227	203	533	88	7	
3.75	3.75-SLD	BLOQUEO GIRATORIO CON MALLA DE DIAMANTE	121	141	267	15	5	
7.5	7.5-SLD		127	146	267	17	5	
10	10-SLD		127	146	267	17	5	
15	15-SLD		124	162	324	22	5	
30	30-SLD		179	203	381	54	5	
50	50-SLD		205	203	533	86	7	
3.75	3.75-SLP	BLOQUEO GIRATORIO ACOLCHADO	127	146	267	15	5	
7.5	7.5-SLP		133	146	267	17	5	
10	10-SLP		133	146	267	17	5	
15	15-SLP		130	162	324	22	5	
30	30-SLP		203	203	381	55	5	
50	50-SLP		227	203	533	88	7	
.75	0.75-SP	ACOLCHADO GIRATORIO	84	92	165	4	5	
2	2-SP		100	105	165	7	4	
.75	.75-RP	ACOLCHADO RIGIDO	79	92	165	4	5	
2	2-RP		92	105	165	7	4	
3.75	3.75-RP		106	146	267	13	5	
7.5	7.5-RP		113	146	267	15	5	
10	10-RP		113	146	267	15	5	
15	15-RP		110	162	324	19	5	
30	30-RP		171	203	381	49	5	
50	50-RP	197	203	533	81	7		
3.75	3.75-RD	RIGIDO CON PICOS DE ACERO	103	143	267	13	5	
7.5	7.5-RD		110	143	267	15	5	
10	10-RD		110	146	267	15	5	
15	15-RD		104	162	324	17	5	
30	30-RD		156	203	381	48	5	
50	50-RD		181	203	533	80	7	
.75	.75-RS	RIGIDO CON ACERO LISO	70	92	165	4	5	
2	2-RS		83	105	165	7	4	
3.75	3.75-RS		94	143	267	13	5	
7.5	7.5-RS		100	143	267	15	5	
10	10-RS		100	143	267	15	5	
15	15-RS		97	162	324	20	5	
30	30-RS		146	203	381	48	5	
50	50-RS	171	203	533	80	7		

RODILLOS PARA CARGA

Kits y Juegos para Carga Ligeras

3 y 8 Tons.

Cap. KIT/SET Tons.	Cap. Rodillo Tons.	Clave del KIT	Clave del Set	Los Kit /Set Incluyen (Todos los Kits incluyen estuche de acero)	Peso Kgs.
3	0.75	KRS-3-4S		(4) Rodillos 0.75-SP, (2) 3-KH	25
3	0.75		RS-3-4S	(4) Rodillos 0.75-SP, (2) H36T Sujetadores de 36"	24
3	0.75	KRS-3-2S/2R		(2) Rodillos 0.75-SP, (2) Rodillos 0.75-RP, (2) 3-KH Sujetadores	25
3	0.75		RS-3-2S/2R	(4) Rodillos 0.75-SP, (2) H36T Sujetadores de 36"	24
8	2	KRS-8-4S		(4) Rodillos 2-SP, (2) 8-KH Sujetadores	39
8	2		RS-8-4S	(4) Rodillos 2-SP, (2) H36T Sujetadores de 36"	35
8	2	KRS-8-2S/2R		(2) Rodillos 2-SP, (2) Rodillos 2-RP, (2) 8-KH Sujetadores	39
8	2		RS-8-2S/2R		



Serie FT

Son ideales para desplazamiento de todo tipo de equipo pesado, instalaciones de maquinaria y mantenimiento. Los Kits incluyen todo lo necesario para hacer esos movimientos pesados, calidad profesional en el bloqueo de los rodillos giratorios y dos sujetadores de larga duración en el paquete, almacenamiento de acero de grueso calibre. Los juegos completos contienen los mismos rodillos y sujetadores, pero se proporcionan sin la caja del kit.



Serie FT - Kits y Juegos completos para Cargas Pesadas

Cap. KIT/SET Tons.	Cap. Rodillo Tons.	Clave del KIT	Clave del Set	Los Kit /Set Incluyen (Todos los Kits incluyen estuche de acero)	Peso Kgs.
15	3.75	KRS-15-SLP		(4) Rodillos 3.75-SLP, (2) Sujetadores KDH48F	92
15	3.75		RS-15-SLP	(4) Rodillos 3.75-SLP, (2) Sujetadores H36F	71
15	3.75	KRS-15-SLD		(4) Rodillos 3.75-SLD, (2) Sujetadores KDH48F, (4) Almohadillas	92
15	3.75		RS-15-SLD	(4) Rodillos 3.75-SLD, (2) Sujetadores H36F, (4) Almohadillas	71
30	7.5	KRS-30-SLP		(4) Rodillos 7.5-SLP, (2) Sujetadores KDH48F	98
30	7.5		RS-30-SLP	(4) Rodillos 7.5-SLP, (2) Sujetadores H48F	78
30	7.5	KRS-30-SLD		(4) Rodillos 7.5-SLD, (2) Sujetadores KDH48F, (4) Almohadillas	98
30	7.5		RS-30-SLD	(4) Rodillos 7.5-SLD, (2) Sujetadores H48F, (4) Almohadillas	78
40	10	KRS-40-SLP		(4) Rodillos 10-SLP, (2) Sujetadores KDH48F	99
40	10		RS-40-SLP	(4) Rodillos 10-SLP, (2) Sujetadores H48F	80
40	10	KRS-40-SLD		(4) Rodillos 10-SLD, (2) Sujetadores KDH48F, (4) Almohadillas	99
40	10		RS-40-SLD	(4) Rodillos 10-SLD, (2) Sujetadores H48F, (4) Almohadillas	80
60	15	KRS-60-SLP		(4) Rodillos 15-SLP, (2) Sujetadores KDH48F	116
60	15		RS-60-SLP	(4) Rodillos 15-SLP, (2) Sujetadores H48F	96
60	15	KRS-60-SLD		(4) Rodillos 15-SLD, (2) Sujetadores KDH48F, (4) Almohadillas	117
60	15		RS-60-SLD	(4) Rodillos 15-SLD, (2) Sujetadores H48F, (4) Almohadillas	98
120	30		RS-120-SLP	(4) Rodillos 30-SLP, (2) Sujetadores H60F, (4)	256
120	30		RS-120-SLD	(4) Rodillos 30-SLD, (2) Sujetadores H60F, (4) Almohadillas	245
200	50		RS-200-SLP	(4) Rodillos 50-SLP, (2) Sujetadores H60F	378
200	50		RS-200-SLD	(4) Rodillos 50-SLD, (2) Sujetadores H60F, (4) Almohadillas	385

Nuestras Sucursales

Querétaro

Tel. (442) 213 0121
Fax. (442) 213 0905
cablesqro@cablesyequipos.net

Aguascalientes

Tel. (449) 925 6999
cablesqro@cablesyequipos.net

León

Tel. (477) 344 0290
cablesqro@cablesyequipos.net

Puebla

Tel. (222) 644 1200
cablesqro@cablesyequipos.net

San Luis Potosí

Tel. (444) 274 0209
cablesqro@cablesyequipos.net

Veracruz

Tel. (229) 296 0300
cablesqro@cablesyequipos.net

Monterrey

Tel. (81) 8331 0715
Fax. (81) 8331 2368
cablesmtm@cablesyequipos.net

Reynosa

Tel. (889) 294 0209
cablesmtm@cablesyequipos.net

Torreón

Tel. (871) 302 0195
cablesmtm@cablesyequipos.net

Hermosillo

Tel. (662) 800 1313
cablesmtm@cablesyequipos.net

Tampico

Tel. (833) 800 1600
cablesmtm@cablesyequipos.net

Ciudad del Carmen

Tel. (938) 384 1662
Fax. (938) 382 8978
cablescdc@cablesyequipos.net

Chihuahua

Tel. (614) 350 1500
cablesnte@cablesyequipos.net



Cables y Equipos ha fabricado desde hace 30 años equipo de izaje como: Estrobos, Eslingas de poliéster, Eslingas de cadena y otros productos. Ahora, ponemos a su disposición una línea de **equipo de izaje pesado, fabricado a solicitud**, para resolver necesidades específicas de carga. Todo nuestro equipo va probado con la calidad y seguridad que piden **las normas ASME, BTHI, ANSI.**

¿Tiene problemas para mover sus cargas?®

Lada sin costo 01 800 733 77 77
Se aceptan tarjetas de crédito



www.cablesyequipos.net