



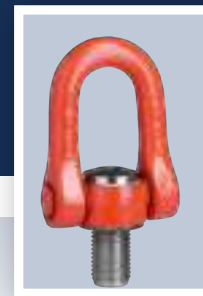
CODIPRO
LIPA

**OUR QUALITY
=
YOUR SAFETY**



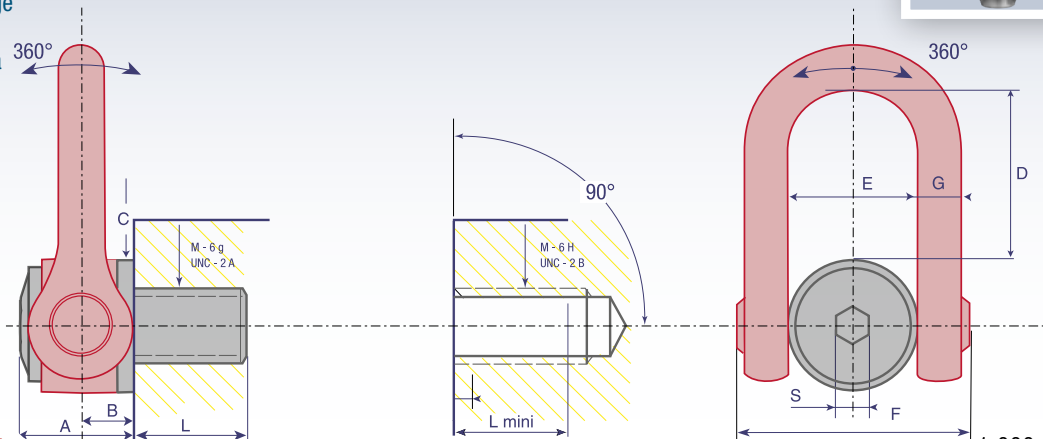
DSS

DOUBLE SWIVEL SHACKLE
ANNEAU DE LEVAGE UNIVERSEL
DOPPELWIRBELRINGSCHRAUBE
CÁNCAMO GIRATORIO UNIVERSAL



HIGH TENSILE ■ HAUTE RESISTANCE ■ HOCHFEST ■ ALTA RESISTENCIA

Swiveling under load
 Pivotant sous charge
 Drehbar unter Last
 Giratorio bajo carga



1,000 LBS = 0,4536 TO

www.codipro.net

Reference Référence Referenz Referencia	WLL CMU Höchstbelastung CMU	Safety factor Coef. sécurité Sicherheitsfaktor Coef. seguridad	Diameter Diamètre Durchmesser Diámetro	ø	P	standard L1	N.m Foot.LBS	S	A	B	C	D	E	F	G	Weight Poids Gewicht Peso
DSS M 24	4,5 TO	5	M24 (x3)			36	160	19	61	31	70	104	73	145	29	5,4 Kg
DSS M 30	7,3 TO	5	M30 (x3,5)			45	250	19	61	31	70	104	73	145	29	5,5 Kg
DSS M 33	8 TO	5	M33 (x3,5)			50	250	19	61	31	70	104	73	145	29	5,5 Kg
DSS M 36	10 TO	5	M36 (x4)			54	320	19	61	31	70	104	73	145	29	5,5 Kg
DSS M 36x3	10 TO	5	M36 (x3)			54	320	19	61	31	70	104	73	145	29	5,5 Kg
DSS M 39	10 TO	5	M39 (x4)			58	320	19	61	31	70	104	73	145	29	5,7 Kg
DSS M 42	12,5 TO	5	M42 (x4,5)			63	400	19	61	31	70	104	73	145	29	5,8 Kg
DSS M 42x3	12,5 TO	5	M42 (x3)			63	400	19	61	31	70	104	73	145	29	5,8 Kg
DSS M 45	15 TO	4	M45 (x4,5)			63	400	19	61	31	70	104	73	145	29	5,9 Kg
DSS M 48	20 TO	4	M48 (x5)			68	600	19	79	38	90	125	91	184	36	11 Kg
DSS M 48x3	20 TO	4	M48 (x3)			68	600	19	79	38	90	125	91	184	36	11 Kg
DSS M 48x4	20 TO	4	M48 (x4)			68	600	19	79	38	90	125	91	184	36	11 Kg
DSS M 52	20 TO	4	M52 (x5)			68	600	19	79	38	90	125	91	184	36	11,2 Kg
DSS M 56	25 TO	4	M56 (x5,5)			78	600	19	79	38	90	125	91	184	36	11,3 Kg
DSS M 56x4	25 TO	4	M56 (x4)			78	600	19	79	38	90	125	91	184	36	11,4 Kg
DSS M 64	32,1 TO	4	M64 (x6)			90	600	19	79	38	95	125	91	184	36	12,2 Kg
DSS M 64x4	32,1 TO	4	M64 (x4)			90	600	19	79	38	95	125	91	184	36	12,2 Kg
DSS M 72	25 TO	4	M72 (x6)			90	600	19	79	38	100	125	91	184	36	14 Kg
DSS M 72x4	25 TO	4	M72 (x4)			90	600	19	79	38	100	125	91	184	36	14 Kg
DSS M 80	32,1 TO	4	M80 (x6)			90	600	19	79	38	100	125	91	184	36	15 Kg
DSS M 90	32,1 TO	4	M90 (x6)			90	600	19	79	38	100	125	91	184	36	15,5 Kg
DSS M 100	32,1 TO	4	M100 (x6)			90	600	19	79	38	110	125	91	184	36	16,5 Kg
DSS U 100	10,000 LBS	5	UNC 1"-8			36	160	19	61	31	70	104	73	145	29	5,4 Kg
DSS U 125	14,000 LBS	5	UNC 1 1/4-7			45	200 _{FL}	3/4"	61	31	70	104	73	145	29	5,4 Kg
DSS U 138	20,000 LBS	5	UNC 1 3/8-6			54	300 _{FL}	3/4"	61	31	70	104	73	145	29	5,4 Kg
DSS U 150	20,000 LBS	5	UNC 1 1/2-6			54	300 _{FL}	3/4"	61	31	70	104	73	145	29	5,4 Kg
DSS U 200	50,000 LBS	4	UNC 2"-4 1/2			76	450 _{FL}	3/4"	79	38	90	125	91	184	33	11,1 Kg
DSS U 250	55,000 LBS	4	UNC 2 1/2-4			90	600	19	79	38	95	125	91	184	36	12,2 Kg

Other variants of the fixing axis available upon request / Autres variantes de l'axe de fixation sur demande / Weitere Varianten der Verbindungsbolzen auf Anfrage / Otras variantes del eje de fijación bajo solicitud



www.codipro.net ■ info@codipro.net

Luxembourg : Zone d'Activités Salzbaach ■ L - 9559 WILTZ ■ Tél. +352 26 81 54-1 ■ Fax +352 81 05 17

DSS+C

OUR QUALITY = YOUR SAFETY

DOUBLE SWIVEL SHACKLE + CENTRING

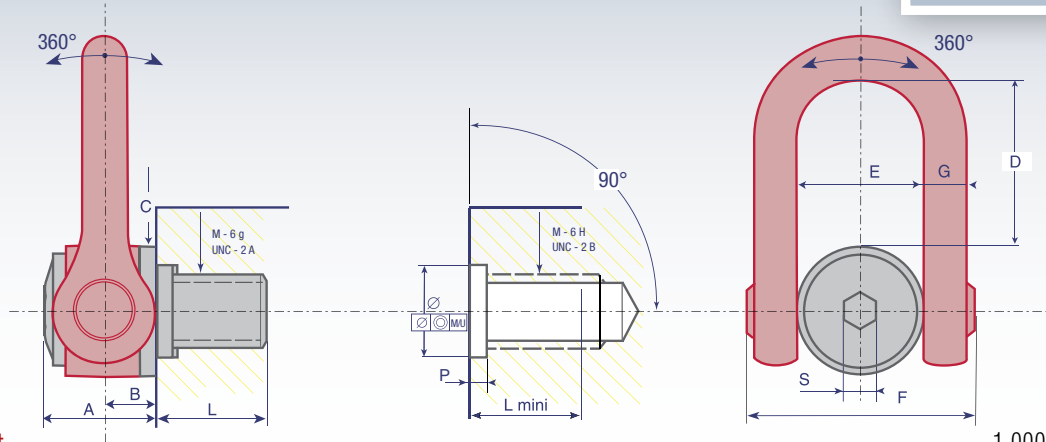
ANNEAU DE LEVAGE UNIVERSEL + CENTRAGE

DOPPELWIRBELRINGSCHRAUBE + ZENTRIERUNG

CÁNCAMO GIRATORIO UNIVERSAL 3.D + CENTRAJE



HIGH TENSILE ■ HAUTE RESISTANCE ■ HOCHFEST ■ ALTA RESISTENCIA



www.codipro.net

1,000 LBS = 0,4536 TO

Reference Référence Referenz Referencia	WLL CMU Höchstbelastung CMU	Safety factor Coef. sécurité Sicherheitsfaktor Coef. seguridad	Diameter Diamètre Durchmesser Diámetro	\emptyset	P	standard L1	$\frac{N.m}{Foot.LBS}$	S	A	B	C	D	E	F	G	Weight Poids Gewicht Peso
DSS+C M 24	5 TO	5	M24 (x3)	30 ^{+0,30} _{0,00}	4 ⁺¹ _{+0,5}	36	160	19	61	31	70	104	73	145	29	5,4 Kg
DSS+C M 30	8 TO	5	M30 (x3,5)	36 ^{+0,30} _{0,00}	4 ⁺¹ _{+0,5}	45	250	19	61	31	70	104	73	145	29	5,5 Kg
DSS+C M 33	8 TO	5	M33 (x3,5)	48 ^{+0,30} _{0,10}	6 ⁺¹ _{+0,5}	50	250	19	61	31	70	104	73	145	29	5,5 Kg
DSS+C M 36	11 TO	5	M36 (x4)	48 ^{+0,50} _{0,10}	6 ⁺¹ _{+0,5}	54	320	19	61	31	70	104	73	145	29	5,5 Kg
DSS+C M 36x3	10 TO	5	M36 (x3)	48 ^{+0,50} _{0,10}	6 ⁺¹ _{+0,5}	54	320	19	61	31	70	104	73	145	29	5,5 Kg
DSS+C M 42	13 TO	5	M42 (x4,5)	48 ^{+0,50} _{0,10}	6 ⁺¹ _{+0,5}	63	400	19	61	31	70	104	73	145	29	5,8 Kg
DSS+C M 42x3	12,5 TO	5	M42 (x3)	48 ^{+0,50} _{0,10}	6 ⁺¹ _{+0,5}	63	400	19	61	31	70	104	73	145	29	5,8 Kg
DSS+C M 45	15 TO	4	M45 (x4,5)	48 ^{+0,50} _{0,10}	8 ⁺¹ _{+0,5}	63	400	19	61	31	70	104	73	145	29	5,9 Kg
DSS+C M 48	22 TO	4	M48 (x5)	64 ^{+0,60} _{0,10}	8 ⁺¹ _{+0,5}	68	600	19	79	38	90	125	91	184	36	11 Kg
DSS+C M 48x3	20 TO	4	M48 (x3)	64 ^{+0,60} _{0,10}	8 ⁺¹ _{+0,5}	68	600	19	79	38	90	125	91	184	36	11 Kg
DSS+C M 48x4	20 TO	4	M48 (x4)	64 ^{+0,60} _{0,10}	8 ⁺¹ _{+0,5}	68	600	19	79	38	90	125	91	184	36	11 Kg
DSS+C M 56	26 TO	4	M56 (x5,5)	64 ^{+0,60} _{0,10}	8 ⁺¹ _{+0,5}	78	600	19	79	38	90	125	91	184	36	11,5 Kg
DSS+C M 56x4	25 TO	4	M56 (x4)	64 ^{+0,60} _{0,10}	8 ⁺¹ _{+0,5}	78	600	19	79	38	90	125	91	184	36	11,5 Kg
DSS+C M 64	32,1 TO	4	M64 (x6)	74 ^{+0,60} _{0,10}	10 ⁺¹ _{+0,5}	90	600	19	79	38	95	125	91	184	36	12,2 Kg
DSS+C M 64x4	32,1 TO	4	M64 (x4)	74 ^{+0,60} _{0,10}	10 ⁺¹ _{+0,5}	90	600	19	79	38	95	125	91	184	36	12,2 Kg
DSS+C U 100	10,000 LBS	5	UNC 1"-8	30 ^{+0,30} ₀	4 ⁺¹	36	160	19	61	31	70	104	73	145	29	5,4 Kg
DSS+C U 125	14,000 LBS	5	UNC 1"1/4-7	36 ^{+0,30} ₀	4 ⁺¹ _{+0,5}	45	200	3/4"	61	31	70	104	73	145	29	5,4 Kg
DSS+C U 138	20,000 LBS	5	UNC 1"3/8-6	48 ^{+0,50} _{0,10}	6 ⁺¹ _{+0,5}	54	300	3/4"	61	31	70	104	73	145	29	5,4 Kg
DSS+C U 150	20,000 LBS	5	UNC 1"1/2-6	48 ^{+0,50} _{0,10}	6 ⁺¹ _{+0,5}	54	300	3/4"	61	31	70	104	73	145	29	5,4 Kg
DSS+C U 200	50,000 LBS	4	UNC 2"-4 1/2	64 ^{+0,50} _{0,10}	8 ⁺¹ _{+0,5}	76	450	3/4"	79	38	90	125	91	184	36	11,1 Kg
DSS+C U 250	55,000 LBS	4	UNC 2"1/2 -4	74 ^{+0,60} ₀	10 ⁺¹	90	600	19	79	38	95	125	91	184	36	12,2 Kg

Other variants of the fixing axis available upon request / Autres variantes de l'axe de fixation sur demande / Weitere Varianten der Verbindungsbolzen auf Anfrage / Otras variantes del eje de fijación bajo solicitud



www.codipro.net ■ info@codipro.net

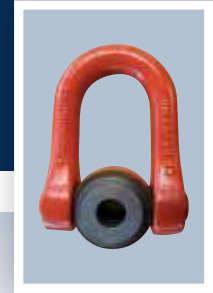
Luxembourg : Zone d'Activités Salzbaach ■ L - 9559 WILTZ ■ BP 100 L - 9502 WILTZ ■ Tél. +352 26 81 54-1 ■ Fax +352 81 05 17

France : 9, Boulevard des Ravalières Z.A. ■ F - 72560 CHANGÉ ■ Tél. +33(0)2 43 40 17 00 ■ Fax +33(0)2 43 40 07 99

FE.DSS

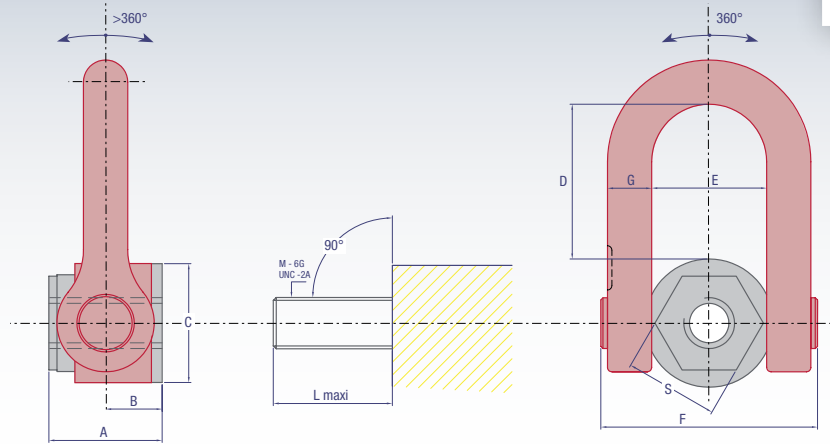
OUR QUALITY = YOUR SAFETY

FEMALE DOUBLE SWIVEL SHACKLE
ANNEAU DE LEVAGE UNIVERSEL FEMELLE
DOPPELWIRBELRINGSCHRAUBE MIT INNENGEWINDE
CÂNCAMO GIRATORIO UNIVERSAL 3.D HEMBRA



01-2014

HIGH TENSILE ■ HAUTE RESISTANCE ■ HOCHFEST ■ ALTA RESISTENCIA



www.codipro.net

1,000 LBS = 0,4536 TO

Reference Référence Referenz	WLL CMU Höchstbelastung CMU	Safety factor Coef. sécurité Sicherheitsfaktor Coef. seguridad	Diameter Diamètre Durchmesser Diámetro	θ	P	L maxi	$\frac{N.m}{Foot.LBS}$	S	A	B	C	D	E	F	G	Weight Poids Gewicht Peso
FE.DSS M24	4,5 TO	5	M24 (x3)			66	160	50	66	31	70	104	73	145	29	5,8 Kg
FE.DSS M27	5 TO	5	M27 (x3)			66	200	50	66	31	70	104	73	145	29	5,8 Kg
FE.DSS M30	7,3 TO	5	M30 (x3.5)			66	250	50	66	31	70	104	73	145	29	5,8 Kg
FE.DSS M33	8 TO	5	M33 (x3.5)			66	250	50	66	31	70	104	73	145	29	5,8 Kg
FE.DSS M36	10 TO	5	M36 (x4)			66	320	50	66	31	70	104	73	145	29	5,8 Kg
FE.DSS M39	10 TO	5	M39 (x4)			89	320	60	89	38	95	125	91	184	36	12 Kg
FE.DSS M42	12,5 TO	5	M42 (x4.5)			89	400	60	89	38	95	125	91	184	36	12 Kg
FE.DSS M45	15 TO	4	M45 (x4.5)			89	400	60	89	38	95	125	91	184	36	12 Kg
FE.DSS M48	20 TO	4	M48 (x5)			89	600	60	89	38	95	125	91	184	36	12 Kg
FE.DSS M52	20 TO	4	M52 (x5)			89	600	60	89	38	95	125	91	184	36	12 Kg
FE.DSS U100	10,000 LBS	5	UNC 1"-8			66	125 _{FL}	50	66	31	70	104	73	145	29	5,8 Kg
FE.DSS U125	14,000 LBS	5	UNC 1"1/4-7			66	200 _{FL}	50	66	31	70	104	73	145	29	5,8 Kg
FE.DSS U138	20,000 LBS	5	UNC 1"3/8-6			66	300 _{FL}	50	66	31	70	104	73	145	29	5,8 Kg
FE.DSS U150	20,000 LBS	5	UNC 1"1/2-6			89	300 _{FL}	60	89	38	95	125	91	184	36	12 Kg
FE.DSS U200	50,000 LBS	4	UNC 2"-4 1/2			89	450 _{FL}	60	89	38	95	125	91	184	36	12 Kg



Plane hole or other threads on demand / Trou lisse ou autres variantes de taraudage sur demande /
 Glatte Bohrung oder andere Gewindegänge auf Anfrage / Agujero roscado pasante u otras variantes de rosca hembra bajo petición



www.codipro.net ■ info@codipro.net

Luxembourg : Zone d'Activités Salzbaach ■ L - 9559 WILTZ ■ BP 100 L - 9502 WILTZ ■ Tél. +352 26 81 54-1 ■ Fax +352 81 05 17

France : 9, Boulevard des Ravalières Z.A. ■ F - 72560 CHANGÉ ■ Tél. +33(0)2 43 40 17 00 ■ Fax +33(0)2 43 40 07 99

Giga DSS Giga DSS+Q

GIGA DOUBLE SWIVEL SHAKLE
GIGA ANNEAU DE LEVAGE UNIVERSEL
GIGA DOPPELWIRBELRINGSCHRAUBE
GIGA CÁNCAMO GIRATORIO UNIVERSAL

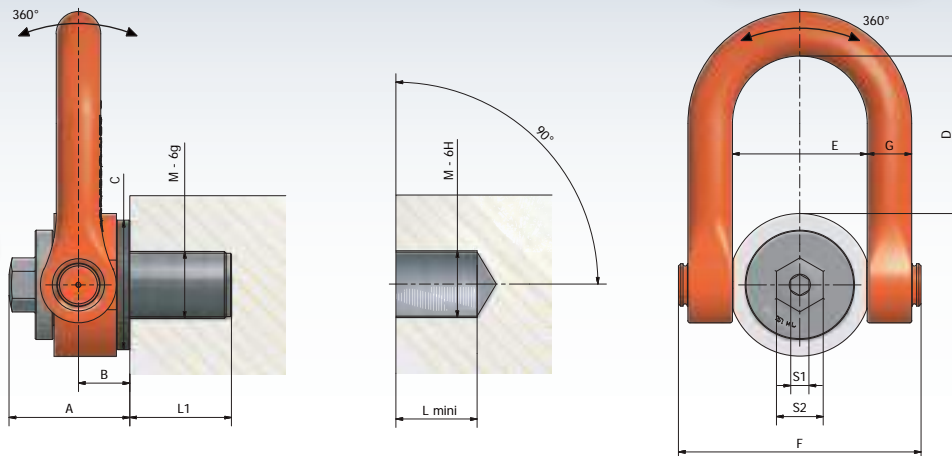


HIGH TENSILE ■ HAUTE RESISTANCE ■ HOCHFEST ■ ALTA RESISTENCIA

Swiveling under load
Pivotant sous charge
Drehbar unter Last
Giratorio bajo carga

GIGA DSS

NEW



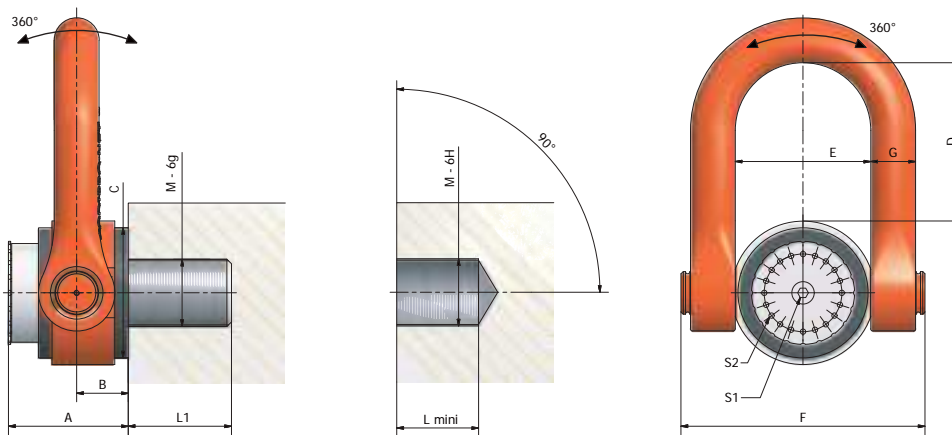
www.codipro.net

Reference Référence Referenz Referencia	WLL CMU Höchstbelastung CMU	Safety factor Coef. sécurité Sicherheitsfaktor Coef. seguridad	Diameter Diamètre Durchmesser Diámetro	Ø	P	Standard L1	N.m Foot.LBS	S1	S2	A	B	C	D	E	F	G	Weight Poids Gewicht Peso
Giga DSS M150	125 TO	5	M150 (x6)			228	2000	41	105	271	115	290	357	302	544	100	268 Kg

Swiveling under load
Pivotant sous charge
Drehbar unter Last
Giratorio bajo carga

GIGA DSS+Q

NEW



Reference Référence Referenz Referencia	WLL CMU Höchstbelastung CMU	Safety factor Coef. sécurité Sicherheitsfaktor Coef. seguridad	Diameter Diamètre Durchmesser Diámetro	Ø	P	Standard L1	N.m Foot.LBS	S1	S2	A	B	C	D	E	F	G	Weight Poids Gewicht Peso
Giga DSS+Q M150	125 TO	5	M150 (x6)			230	160	21	XZN N12 DIN 34824	267	115	290	357	302	544	100	268 Kg

Other variants of the fixing axis available upon request / Autres variantes de l'axe de fixation sur demande
Weitere Varianten der Verbindungsbolzen auf Anfrage / Otras variantes del eje de fijación bajo solicitud



www.codipro.net ■ info@codipro.net

Luxembourg : Zone d'Activités Salzbaach ■ L - 9559 WILTZ ■ Tél. +352 26 81 54-1 ■ Fax +352 81 05 17

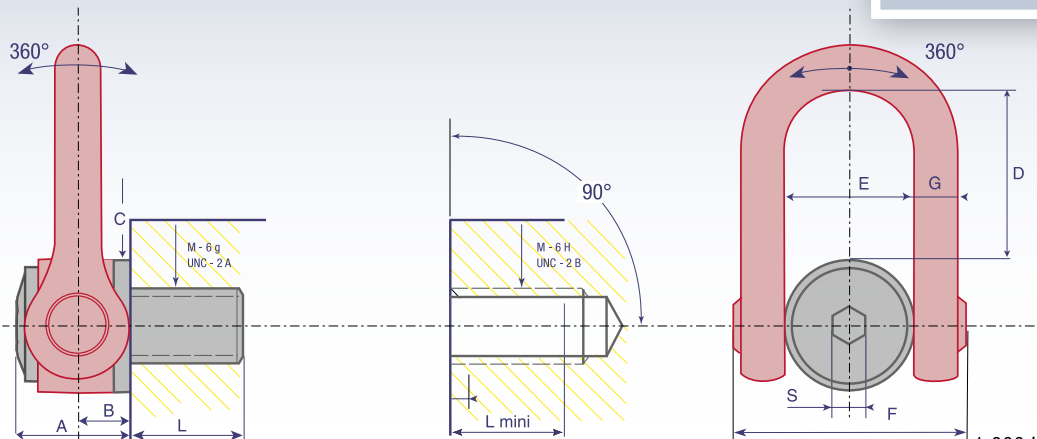
Mega DSS

MEGA DOUBLE SWIVEL SHACKLE
MEGA ANNEAU DE LEVAGE UNIVERSEL
MEGA DOPPELWIRBELRINGSCHRAUBE
MEGA CÂNCAMO GIRATORIO UNIVERSAL



HIGH TENSILE ■ HAUTE RESISTANCE ■ HOCHFEST ■ ALTA RESISTENCIA

Swiveling under load
 Pivotant sous charge
 Drehbar unter Last
 Giratorio bajo carga



www.codipro.net

1,000 LBS = 0,4536 TO

Reference Référence Referenz Referencia	WLL CMU Höchstbelastung CMU	Safety factor Coef. sécurité Sicherheitsfaktor Coef. seguridad	Diameter Diamètre Durchmesser Diámetro	∅	P	standard L1	$\frac{N.m}{FootLBS}$	S	A	B	C	D	E	F	G	Weight Poids Gewicht Peso
Mega DSS M 64	33 TO	4	M64 (x6)			100	600	36	127	64	140	195	143	278	59	42,0 Kg
Mega DSS M 72	35 TO	4	M72 (x6)			110	700	36	127	64	140	195	143	278	59	43,0 Kg
Mega DSS M 72x4	35 TO	4	M72 (x4)			110	700	36	127	64	140	195	143	278	59	43,0 Kg
Mega DSS M 80	40 TO	4	M80 (x6)			120	800	36	127	64	140	195	143	278	59	44,5 Kg
Mega DSS M 90	45 TO	4	M90 (x6)			135	900	36	127	64	140	195	143	278	59	46,5 Kg
Mega DSS M100	50 TO	4	M100 (x6)			150	1000	36	127	64	140	195	143	278	59	49 Kg
Mega DSS U 225	55,000 LBS	4	UNC2"1/4-4,5			85	600	36	127	64	140	195	143	278	59	41 Kg
Mega DSS U 250	70,000 LBS	4	UNC2"1/2-4			95	600	36	127	64	140	195	143	278	59	42 Kg
Mega DSS U 275	75,000 LBS	4	UNC2"3/4-4			105	700	36	127	64	140	195	143	278	59	42,5 Kg
Mega DSS U 300	80,000 LBS	4	UNC3"-4			115	700	36	127	64	140	195	143	278	59	43 Kg
Mega DSS U 325	90,000 LBS	4	UNC3"1/4-4			125	800	36	127	64	140	195	143	278	59	44,5 Kg
Mega DSS U 350	95,000 LBS	4	UNC3"1/2-4			135	900	36	127	64	140	195	143	278	59	46 Kg
Mega DSS U 375	100,000 LBS	4	UNC3"3/4-4			145	1000	36	127	64	140	195	143	278	59	47 Kg
Mega DSS U 400	110,000 LBS	4	UNC4"-4			150	1000	36	127	64	140	195	143	278	59	49 Kg

Other variants of the fixing axis available upon request / Autres variantes de l'axe de fixation sur demande / Weitere Varianten der Verbindungsbolzen auf Anfrage / Otras variantes del eje de fijación bajo solicitud



www.codipro.net ■ info@codipro.net

Luxembourg : Zone d'Activités Salzbaach ■ L - 9559 WILTZ ■ Tél. +352 26 81 54-1 ■ Fax +352 81 05 17

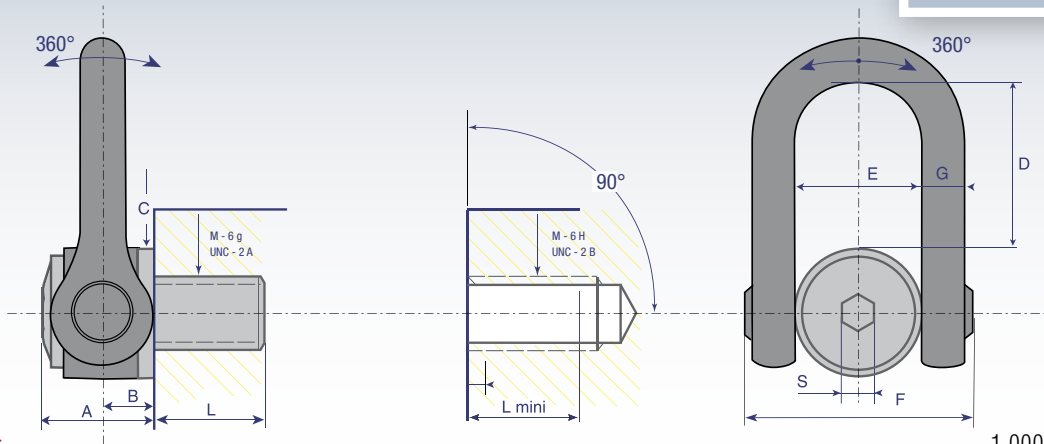
SS.DSS

OUR QUALITY = YOUR SAFETY

STAINLESS STEEL DOUBLE SWIVEL SHACKLE
ANNEAU DE LEVAGE UNIVERSEL INOXYDABLE
ROSTFREIER DOPPELWIRBELRINGSCHRAUBE
ANILLO DE ELEVACIÓN UNIVERSAL INOXIDABLE



HIGH TENSILE ■ HAUTE RESISTANCE ■ HOCHFEST ■ ALTA RESISTENCIA



www.codipro.net

1,000 LBS = 0,4536 TO

Reference Référence Referenz	WLL CMU Höchstbelastung CMU	Safety factor Coef. sécurité Sicherheitsfaktor Coef. seguridad	Diameter Diamètre Durchmesser Diámetro	Ø	P	standard L1	$\frac{N.m}{FootLBS}$	S	A	B	C	D	E	F	G	Weight Poids Gewicht Peso
SS.DSS M 24	2,7 TO	5	M24 (x3)			36	160	19	61	31	70	104	73	145	29	5,2Kg
SS.DSS M 30	3,5 TO	5	M30 (x3,5)			45	250	19	61	31	70	104	73	145	29	5,2 Kg
SS.DSS M 33	3,5 TO	5	M33 (x3,5)			50	250	19	61	31	70	104	73	145	29	5,2 Kg
SS.DSS M 36	5 TO	5	M36 (x4)			54	320	19	61	31	70	104	73	145	29	5,2 Kg
SS.DSS M 36x3	5 TO	5	M36 (x3)			54	320	19	61	31	70	104	73	145	29	5,2 Kg
SS.DSS M 39	5 TO	5	M39 (x4)			54	320	19	61	31	70	104	73	145	29	5,4 Kg
SS.DSS M 42	6 TO	5	M42 (x4,5)			63	400	19	61	31	70	104	73	145	29	5,4 Kg
SS.DSS M 42x3	6 TO	5	M42 (x3)			63	400	19	61	31	70	104	73	145	29	5,4 Kg
SS.DSS M 45	6 TO	4	M45 (x4,5)			63	400	19	61	31	70	104	73	145	29	5,7 Kg
SS.DSS M 48	6,4 TO	4	M48 (x5)			68	600	19	79	38	90	125	91	184	33	11 Kg
SS.DSS M 48x3	6,4 TO	4	M48 (x3)			68	600	19	79	38	90	125	91	184	33	11 Kg
SS.DSS M 48x4	6,4 TO	4	M48 (x4)			68	600	19	79	38	90	125	91	184	33	11 Kg
SS.DSS M 52	6,4 TO	4	M52 (x5)			68	600	19	79	38	90	125	91	184	33	11,2 Kg
SS.DSS M 56	8 TO	4	M56 (x5,5)			78	600	19	79	38	90	125	91	184	33	11,3 Kg
SS.DSS M 56x4	8 TO	4	M56 (x4)			78	600	19	79	38	90	125	91	184	33	11,4 Kg
SS.DSS U 100	6,000 LBS	5	UNC 1"-8			40	200 _{FL}	3/4"	61	31	70	104	73	145	29	5,2 Kg
SS.DSS U 125	7,500 LBS	5	UNC 1"1/4-7			45	200 _{FL}	3/4"	61	31	70	104	73	145	29	5,2 Kg
SS.DSS U 138	7,500 LBS	5	UNC 1"3/8-6			54	300 _{FL}	3/4"	61	31	70	104	73	145	29	5,2 Kg
SS.DSS U 150	11,000 LBS	5	UNC 1"1/2-6			61	300 _{FL}	3/4"	61	31	70	104	73	145	29	5,4 Kg
SS.DSS U 200	14,000 LBS	4	UNC 2"-4 1/2			76	450 _{FL}	3/4"	79	38	90	125	91	184	33	11,1 Kg

Other variants of the fixing axis available upon request / Autres variantes de l'axe de fixation sur demande / Weitere Varianten der Verbindungsbolzen auf Anfrage / Otras variantes del eje de fijación bajo solicitud



www.codipro.net ■ info@codipro.net

Luxembourg : Zone d'Activités Salzbaach ■ L - 9559 WILTZ ■ BP 100 L - 9502 WILTZ ■ Tél. +352 26 81 54-1 ■ Fax +352 81 05 17

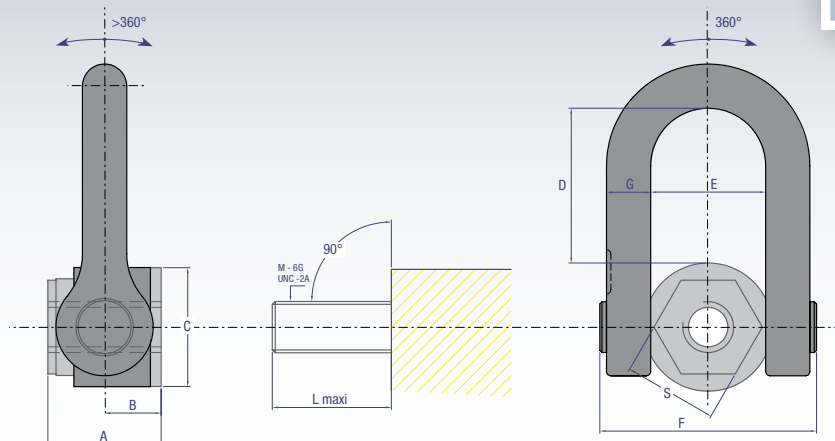
France : 9, Boulevard des Ravalières Z.A. ■ F - 72560 CHANGÉ ■ Tél. +33(0)2 43 40 17 00 ■ Fax +33(0)2 43 40 07 99

SS.FE.DSS

THE STAINLESS STEEL FEMALE DOUBLE SWIVEL SHACKLE
ANNEAU DE LEVAGE UNIVERSEL INOXYDABLE FEMELLE
ROSTFREIER DOPPELWIRBELRINGSCHRAUBE MIT INNENGEWINDE
ANILLO DE ELEVACIÓN UNIVERSAL INOXIDABLE HEMBRA



HIGH TENSILE ■ HAUTE RESISTANCE ■ HOCHFEST ■ ALTA RESISTENCIA



www.codipro.net

1,000 LBS = 0,4536 TO

Reference Référence Referenz Referencia	WLL CMU Höchstbelastung CMU	Safety factor Coef. sécurité Sicherheitsfaktor Coef. seguridad	Diameter Diamètre Durchmesser Diámetro	Ø	P	L maxi	N.m FootLBS	S	A	B	C	D	E	F	G	Weight Poids Gewicht Peso
SS.FE.DSS M24	2,7 TO	5	M24 (x3)			66	160	50	66	31	70	104	73	145	29	5,4 Kg
SS.FE.DSS M27	2,8 TO	5	M27 (x3)			66	200	50	66	31	70	104	73	145	29	5,4 Kg
SS.FE.DSS M30	3,5 TO	5	M30 (x3.5)			66	250	50	66	31	70	104	73	145	29	5,4 Kg
SS.FE.DSS M33	3,5 TO	5	M33 (x3.5)			66	250	50	66	31	70	104	73	145	29	5,4 Kg
SS.FE.DSS M36	5 TO	5	M36 (x4)			66	320	50	66	31	70	104	73	145	29	5,4 Kg
SS.FE.DSS U100	6,000 LBS	5	UNC 1"-8			66	125 _{FL}	50	66	31	70	104	73	145	29	5,4 Kg
SS.FE.DSS U125	7,500 LBS	5	UNC 1"1/4-7			66	200 _{FL}	50	66	31	70	104	73	145	29	5,4 Kg
SS.FE.DSS U138	7,500 LBS	5	UNC 1"3/8-6			66	300 _{FL}	50	66	31	70	104	73	145	29	5,4 Kg
SS.FE.DSS U150	11,000 LBS	5	UNC 1"1/2-6			89	450 _{FL}	60	89	38	95	125	91	184	33	12 Kg



Plane hole or other threads on demand / Trou lisse ou autres variantes de taraudage sur demande /
 Glatte Bohrung oder andere Gewindegänge auf Anfrage / Agujero roscado pasante u otras variantes de rosca hembra bajo petición



www.codipro.net ■ info@codipro.net

Luxembourg : Zone d'Activités Salzbaach ■ L - 9559 WILTZ ■ BP 100 L - 9502 WILTZ ■ Tél. +352 26 81 54-1 ■ Fax +352 81 05 17

France : 9, Boulevard des Ravalières Z.A. ■ F - 72560 CHANGÉ ■ Tél. +33(0)2 43 40 17 00 ■ Fax +33(0)2 43 40 07 99

WE.DSR WE.DSS

OUR QUALITY = YOUR SAFETY

WELD-ON SWIVEL HOIST RING
ANNEAUX À SOUDER
ANSCHWEISSWIRBEL
CÁNCAMOS SOLDABLES



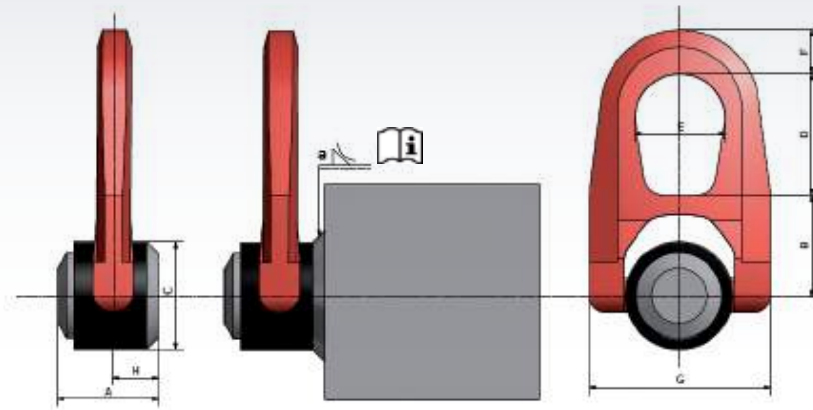
01-2014

HIGH TENSILE ■ HAUTE RESISTANCE ■ HOCHFEST ■ ALTA RESISTENCIA



WE.DSR

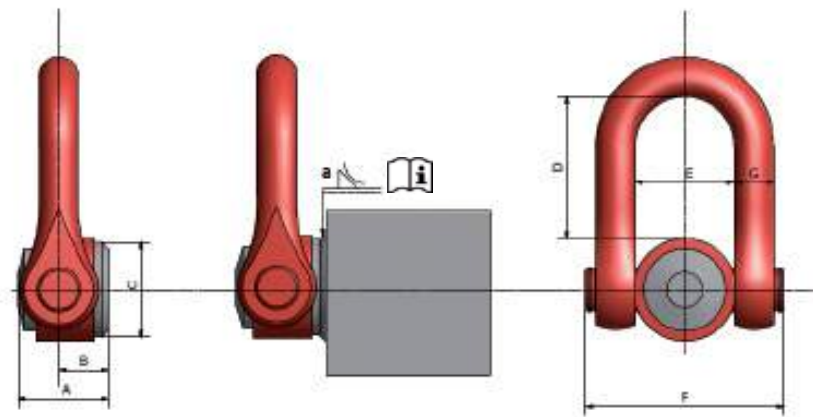
NEW



Reference Référence Referenz Referencia	WLL CMU Höchstbelastung CMU	Safety factor Coef. sécurité Sicherheitsfaktor Coef. seguridad	a	A	B	C	D	E	F	G	H	Weight Poids Gewicht Peso
WE.DSR 2	2 TO	5	5	44	42	45	54	38	17	76	20	0,9 Kg
WE.DSR 5	5 TO	5	6	60	55	60	83	55	25	117	24	2,6 Kg

WE.DSS

NEW



Reference Référence Referenz Referencia	WLL CMU Höchstbelastung CMU	Safety factor Coef. sécurité Sicherheitsfaktor Coef. seguridad	a	A	B	C	D	E	F	G	H	Weight Poids Gewicht Peso
WE.DSS 10	10 TO	5	7	74	44	70	104	73	145	29	-	5,5 Kg



www.codipro.net ■ info@codipro.net

Luxembourg : Zone d'Activités Salzbaach ■ L - 9559 WILTZ ■ BP 100 L - 9502 WILTZ ■ Tél. +352 26 81 54-1 ■ Fax +352 81 05 17

France : 9, Boulevard des Ravalières Z.A. ■ F - 72560 CHANGÉ ■ Tél. +33(0)2 43 40 17 00 ■ Fax +33(0)2 43 40 07 99