

32 AÑOS   
Elevando a México



# Pastecas

**SUPER - ESCO**  MR

# Índice

Pastecas de polea única	4 - 6
Pastecas de polea única con punto muerto superior	7 - 8
Pastecas de polea doble	8 - 9
Pastecas guía vertical y horizontal	10
Pastecas guía oscilatorias y con bisagra	11

## Cables y Equipos

Treinta y dos años de excelencia y liderazgo en la industria del izaje. Cables y Equipos tiene profundas raíces en la industria petrolera y como fabricantes de grúas.

Cables y Equipos, está dedicado desde 1985 a resolver los problemas de carga de nuestros clientes, ofreciéndoles productos de óptima calidad, apoyo técnico y atención inmediata, así como servicios para el equipo de izaje.

Ademas de contar con nuestra marca SUPER-ESCO en la cual fabricamos productos como:

- Pastecas
- Blocks
- Poleas
- Eslingas de Poliéster
- Eslingas de Cadena de Aleacion
- Estrobos de Cable de Acero
- Bandas Sinfín de Cable de Acero
- Balancines
- Separadores de carga
- Tirantes de cable de acero

Los Productos SUPER-ESCO le brinda desempeño de alta calidad y un valor inigualable en la industria.

Confiableidad verdadera.



## Pastecas

Las pastecas SUPER-ESCO tienen una conveniente apertura lateral, incluso los modelos para servicio pesado con punto muerto superior. Esto facilita guarnir la pasteca sin quitar ningún accesorio terminal del cable de acero.

Las pastecas SUPER-ESCO ofrecen la posibilidad de elegir entre gancho giratorio, grillete, accesorios de ojo y pasteca para plataforma, que no lleva ningún accesorio.



### Características estándares

- Resistente y confiable.
- Factor de diseño 4:1.
- Placas laterales de fácil apertura.
- Cargas de trabajo en toneladas métricas.
- Tuerca apropiada para una fácil manipulación.
- Retenedor en la chaveta del perno.
- Grillete con perno de retención.
- Buje de bronce.

### Características opcionales

- Carga de prueba.
- Balero de rodillos.
- Traba "J" para servicio pesado.
- Tamaños más grandes.

### Amplia línea

Más de 250 modelos y tamaños, desde 2 hasta 30 toneladas métricas. Poleas desde 3 hasta 24 pulgadas de diámetro. con posibilidades de diseño para diferentes cables de acero y accesorios.

### Alta resistencia

La famosa durabilidad SUPER-ESCO es una de sus características más reconocidas en la industria. Sus pastecas se usan en los trabajos más exigentes, las pastecas SUPER-ESCO son utilizadas en las condiciones climáticas más extremas.

### Confiabilidad

La confiabilidad asociada desde siempre con la marca SUPER-ESCO reside en la resistencia inherente de sus productos. Sus pastecas son productos de alto desempeño, en forma continua y año tras año. Calidad con la que ustedes puede contar.

### Múltiples opciones

Simples, dobles, con punto muerto superior, de remolque, petrolíferas, para tendido de tubos y construcción en general. Tamaños y modelos específicos para todas las necesidades.

### Conveniencia

Tuercas manuales grandes y fáciles de ajustar en todos los modelos, sobre todo en los más pequeños, facilitan su apertura y cierre en cualquier situación sin quitarse los guantes y se pueden trabar y destrabar con un golpe de martillo.

### Seguridad adicional

Todas las tuercas manuales y los grilletes tienen pernos en R como dispositivo de seguridad suplementario, para aquellas situaciones en las que la inspección es limitada y poco frecuente debido a las ubicación del equipo o a otros factores.

# PASTECAS SUPER-ESCO

## Pasteca de una sola polea



WLL toneladas			Gancho giratorio		Grillete giratorio		Para plataforma (sin accesorios)	
Diámetro exterior de la polea (pulg.)	Cable de acero (mm)	Cable de acero (pulg.)	Modelo	Peso (kg)	Modelo	Peso (kg)	Modelo	Peso (kg)
<b>2 t</b>								
3	8 - 10	5/16 - 3/8	SSB 2S 3B H	2.3	SSB 2S 3B S	2.3	SSB 2S 3B T	1.4
<b>4 t</b>								
4	10 - 13	3/8 - 1/2	SSB 4S 4B H	6.3	SSB 4S 4B S	7.2	SSB 4S 4B T	4.1
4	10 - 13	3/8 - 1/2	SSB 4S 4R H	6.3	SSB 4S 4R S	7.2	SSB 4S 4R T	4.1
6	10 - 13	3/8 - 1/2	SSB 4S 6B H	8.6	SSB 4S 6B S	9.5	SSB 4S 6B T	6.3
6	10 - 13	3/8 - 1/2	SSB 4S 6R H	8.6	SSB 4S 6R S	9.5	SSB 4S 6R T	6.3
8	10 - 13	3/8 - 1/2	SSB 4S 8B H	11.0	SSB 4S 8B S	11.7	SSB 4S 8B T	8.6
8	10 - 13	3/8 - 1/2	SSB 4S 8R H	11.0	SSB 4S 8R S	11.7	SSB 4S 8R T	8.6
10	10 - 13	3/8 - 1/2	SSB 4S 10B H	15.0	SSB 4S 10B S	15.8	SSB 4S 10B T	12.2
10	10 - 13	3/8 - 1/2	SSB 4S 10R H	15.0	SSB 4S 10R S	15.8	SSB 4S 10R T	11.3
12	10 - 13	3/8 - 1/2	SSB 4S 12B H	18.0	SSB 4S 12B S	18.9	SSB 4S 12B T	15.3
12	10 - 13	3/8 - 1/2	SSB 4S 12R H	18.9	SSB 4S 12R S	19.8	SSB 4S 12R T	16.2
14	10 - 13	3/8 - 1/2	SSB 4S 14B H	22.0	SSB 4S 14B S	23.0	SSB 4S 14B T	19.4
14	10 - 13	3/8 - 1/2	SSB 4S 14R H	23.0	SSB 4S 14R S	23.9	SSB 4S 14R T	20.3
<b>8 t</b>								
6	16 - 19	5/8 - 3/4	SSB 8S 6B H	12.2	SSB 8S 6B S	13.1	SSB 8S 6B T	7.7
6	16 - 19	5/8 - 3/4	SSB 8S 6R H	13.5	SSB 8S 6R S	14.4	SSB 8S 6R T	9.0
8	16 - 19	5/8 - 3/4	SSB 8S 8B H	15.8	SSB 8S 8B S	16.7	SSB 8S 8B T	11.3
8	16 - 19	5/8 - 3/4	SSB 8S 8R H	15.3	SSB 8S 8R S	16.2	SSB 8S 8R T	6.3
10	16 - 19	5/8 - 3/4	SSB 8S 10B H	18.5	SSB 8S 10B S	19.4	SSB 8S 10B T	14.0
10	16 - 19	5/8 - 3/4	SSB 8S 10R H	18.0	SSB 8S 10R S	18.9	SSB 8S 10R T	13.5
12	16 - 19	5/8 - 3/4	SSB 8S 12B H	23.4	SSB 8S 12B S	24.3	SSB 8S 12B T	15.3
12	16 - 19	5/8 - 3/4	SSB 8S 12R H	24.8	SSB 8S 12R S	25.7	SSB 8S 12R T	20.3
14	16 - 19	5/8 - 3/4	SSB 8S 14B H	28.8	SSB 8S 14B S	29.7	SSB 8S 14B T	24.3
14	16 - 19	5/8 - 3/4	SSB 8S 14R H	28.8	SSB 8S 14R S	29.7	SSB 8S 14R T	24.3

WLL toneladas			Gancho giratorio		Grillete giratorio		Para plataforma (sin accesorios)	
Diámetro exterior de la polea (pulg.)	Cable de acero (mm)	Cable de acero (pulg.)	Modelo	Peso (kg)	Modelo	Peso (kg)	Modelo	Peso (kg)
<b>12 t</b>								
6	19-22	3/4 - 7/8	SSB 12S 6B H	20.7	SSB 12S 6B S	23.0	SSB 12S 6B T	13.1
6	19-22	3/4 - 7/8	SSB 12S 6R H	20.3	SSB 12S 6R S	23.0	SSB 12S 6R T	13.5
8	19-22	3/4 - 7/8	SSB 12S 8B H	25.2	SSB 12S 8B S	27.5	SSB 12S 8B T	17.6
8	19-22	3/4 - 7/8	SSB 12S 8R H	25.2	SSB 12S 8R S	27.5	SSB 12S 8R T	17.6
10	19-22	3/4 - 7/8	SSB 12S 10B H	31.1	SSB 12S 10B S	33.3	SSB 12S 10B T	23.4
10	19-22	3/4 - 7/8	SSB 12S 10R H	32.0	SSB 12S 10R S	34.2	SSB 12S 10R T	24.3
12	19-22	3/4 - 7/8	SSB 12S 12B H	40.5	SSB 12S 12B S	42.8	SSB 12S 12B T	32.4
12	19-22	3/4 - 7/8	SSB 12S 12R H	39.2	SSB 12S 12R S	41.4	SSB 12S 12R T	31.1
14	19-22	3/4 - 7/8	SSB 12S 14B H	46.4	SSB 12S 14B S	48.6	SSB 12S 14B T	38.3
14	19-22	3/4 - 7/8	SSB 12S 14R H	45.9	SSB 12S 14R S	48.2	SSB 12S 14R T	37.8
16	19-22	3/4 - 7/8	SSB 12S 16B H	56.3	SSB 12S 16B S	58.5	SSB 12S 16B T	48.6
16	19-22	3/4 - 7/8	SSB 12S 16R H	58.5	SSB 12S 16R S	60.8	SSB 12S 16R T	50.9
<b>15 t</b>								
8	19-22	3/4 - 7/8	SSB 15S 8B H	28.4	SSB 15S 8B S	27.9	SSB 15S 8B T	17.6
8	19-22	3/4 - 7/8	SSB 15S 8R H	27.5	SSB 15S 8R S	27.0	SSB 15S 8R T	17.6
10	19-22	3/4 - 7/8	SSB 15S 10B H	34.2	SSB 15S 10B S	33.8	SSB 15S 10B T	23.4
10	19-22	3/4 - 7/8	SSB 15S 10R H	38.3	SSB 15S 10R S	37.8	SSB 15S 10R T	28.4
12	19-22	3/4 - 7/8	SSB 15S 12B H	42.2	SSB 15S 12B S	42.8	SSB 15S 12B T	32.0
12	19-22	3/4 - 7/8	SSB 15S 12R H	41.4	SSB 15S 12R S	41.0	SSB 15S 12R T	31.1
14	19-22	3/4 - 7/8	SSB 15S 14B H	48.2	SSB 15S 14B S	47.7	SSB 15S 14B T	36.9
14	19-22	3/4 - 7/8	SSB 15S 14R H	48.2	SSB 15S 14R S	47.7	SSB 15S 14R T	37.8
16	19-22	3/4 - 7/8	SSB 15S 16B H	60.8	SSB 15S 16B S	60.3	SSB 15S 16B T	50.0
16	19-22	3/4 - 7/8	SSB 15S 16R H	60.8	SSB 15S 16R S	60.3	SSB 15S 16R T	51.9
<b>20 t</b>								
8	26-29	1 - 1 1/8	SSB 20S 8B H	36.0	SSB 20S 8B S	42.8	SSB 20S 8B T	20.7
8	26-29	1 - 1 1/8	SSB 20S 8R H	36.0	SSB 20S 8R S	42.8	SSB 20S 8R T	20.7
10	26-29	1 - 1 1/8	SSB 20S 10B H	42.3	SSB 20S 10B S	49.1	SSB 20S 10B T	27.0
10	26-29	1 - 1 1/8	SSB 20S 10R H	42.3	SSB 20S 10R S	50.0	SSB 20S 10R T	27.9
12	26-29	1 - 1 1/8	SSB 20S 12B H	46.8	SSB 20S 12B S	53.6	SSB 20S 12B T	31.8
12	26-29	1 - 1 1/8	SSB 20S 12R H	46.4	SSB 20S 12R S	53.1	SSB 20S 12R T	31.1
14	26-29	1 - 1 1/8	SSB 20S 14B H	51.8	SSB 20S 14B S	58.5	SSB 20S 14B T	36.5
14	26-29	1 - 1 1/8	SSB 20S 14R H	54.5	SSB 20S 14R S	61.2	SSB 20S 14R T	39.2
16	26-29	1 - 1 1/8	SSB 20S 16B H	65.7	SSB 20S 16B S	72.5	SSB 20S 16B T	50.4
16	26-29	1 - 1 1/8	SSB 20S 16R H	67.1	SSB 20S 16R S	73.8	SSB 20S 16R T	51.8
18	26-29	1 - 1 1/8	SSB 20S 18B H	77.0	SSB 20S 18B S	83.7	SSB 20S 18B T	61.7
18	26-29	1 - 1 1/8	SSB 20S 18R H	78.8	SSB 20S 18R S	85.5	SSB 20S 18R T	63.5

## PASTECAS SUPER-ESCO

Pasteca de polea única con punto muerto superior



WLL toneladas			Gancho giratorio		Grillete giratorio	
Diámetro exterior de la polea (pulg.)	Cable de acero (mm)	Cable de acero (mm)	Modelo	Peso (kg)	Modelo	Peso (kg)
<b>4 t</b>						
4	10 -13	3/8 - 1/2	STD 4S 4B H	7.7	STD 4S 4B S	8.6
4	10 -13	3/8 - 1/2	STD 4S 4R H	7.7	STD 4S 4B S	8.6
6	10 -13	3/8 - 1/2	STD 4S 6B H	9.5	STD 4S 4B S	10.4
6	10 -13	3/8 - 1/2	STD 4S 6R H	9.5	STD 4S 4B S	10.4
8	10 -13	3/8 - 1/2	STD 4S 8B H	11.7	STD 4S 4B S	12.6
8	10 -13	3/8 - 1/2	STD 4S 8R H	11.7	STD 4S 4B S	12.6
<b>8 t</b>						
6	16 -19	5/8 - 3/4	STD 8S 6B H	13.5	STD 8S 4B S	14.4
6	16 -19	5/8 - 3/4	STD 8S 6R H	14.9	STD 8S 4B S	15.8
8	16 -19	5/8 - 3/4	STD 8S 8B H	17.1	STD 8S 4B S	18.0
8	16 -19	5/8 - 3/4	STD 8S 8R H	16.7	STD 8S 4B S	17.6
10	16 -19	5/8 - 3/4	STD 8S 10B H	20.3	STD 8S 10B S	21.2
10	16 -19	5/8 - 3/4	STD 8S 10R H	19.8	STD 8S 10R S	20.7
12	16 -19	5/8 - 3/4	STD 8S 12B H	25.7	STD 8S 12B S	26.6
12	16 -19	5/8 - 3/4	STD 8S 12R H	27.0	STD 8S 12R S	27.9
14	16 -19	5/8 - 3/4	STD 8S 14B H	31.1	STD 8S 14B S	32.0
14	16 -19	5/8 - 3/4	STD 8S 14R H	31.1	STD 8S 14R S	32.0
<b>12 t</b>						
6	19 -22	3/4 - 7/8	STD 12S 6B H	23.4	STD 12S 6B S	25.7
6	19 -22	3/4 - 7/8	STD 12S 6B H	23.4	STD 12S 6B S	25.7
8	19 -22	3/4 - 7/8	STD 12S 8B H	27.5	STD 12S 8B S	29.7
8	19 -22	3/4 - 7/8	STD 12S 8B H	27.5	STD 12S 8B S	29.7
10	19 -22	3/4 - 7/8	STD 12S 10B H	33.3	STD 12S 10B S	35.6
10	19 -22	3/4 - 7/8	STD 12S 10B H	34.2	STD 12S 10B S	36.5
12	19 -22	3/4 - 7/8	STD 12S 12B H	42.3	STD 12S 12B S	44.6
12	19 -22	3/4 - 7/8	STD 12S 12B H	41.0	STD 12S 12B S	43.2
14	19 -22	3/4 - 7/8	STD 12S 14B H	48.2	STD 12S 14B S	50.4
14	19 -22	3/4 - 7/8	STD 12S 14B H	47.7	STD 12S 14B S	50.0

WLL toneladas			Gancho giratorio		Grillete giratorio	
Diámetro exterior de la polea (pulg.)	Cable de acero (mm)	Cable de acero (mm)	Modelo	Peso (kg)	Modelo	Peso (kg)
<b>15 t</b>						
8	19 - 22	3/4 - 7/8	STD 15S 8B H	29.3	STD 15S 8B S	28.8
8	19 - 22	3/4 - 7/8	STD 15S 8R H	29.7	STD 15S 8R S	29.3
10	19 - 22	3/4 - 7/8	STD 15S 10B H	35.1	STD 15S 10B S	34.7
10	19 - 22	3/4 - 7/8	STD 15S 10R H	36.9	STD 15S 10R S	36.0
12	19 - 22	3/4 - 7/8	STD 15S 12B H	43.7	STD 15S 12B S	43.2
12	19 - 22	3/4 - 7/8	STD 15S 12R H	43.2	STD 15S 12R S	42.8
14	19 - 22	3/4 - 7/8	STD 15S 14B H	48.6	STD 15S 14B S	48.2
14	19 - 22	3/4 - 7/8	STD 15S 14R H	50.0	STD 15S 14R S	49.5
<b>20 t</b>						
14	26 -29	1 - 1 1/8	STD 20S 14B H	59.0	STD 20S 14B S	65.7
14	26 -29	1 - 1 1/8	STD 20S 14R H	61.7	STD 20S 14R S	68.4

## PASTECAS SUPER-ESCO

### Pasteca de polea doble



WLL toneladas			Gancho giratorio		Grillete giratorio	
Diámetro exterior de la polea (pulg.)	Cable de acero (mm)	Cable de acero (mm)	Modelo	Peso (kg)	Modelo	Peso (kg)
<b>8 t</b>						
4	10 -13	3/8 - 1/2	STD 8D 4B H	12.6	STD 8D 4B S	12.6
4	10 -13	3/8 - 1/2	STD 8D 4R H	12.6	STD 8D 4B S	12.6
6	10 -13	3/8 - 1/2	STD 8D 6B H	16.7	STD 8D 4B S	16.7
6	10 -13	3/8 - 1/2	STD 8D 6R H	16.7	STD 8D 4B S	16.7
8	10 -13	3/8 - 1/2	STD 8D 8B H	31.8	STD 8D 4B S	23.6
8	10 -13	3/8 - 1/2	STD 8D 8R H	32.7	STD 8D 4B S	23.6



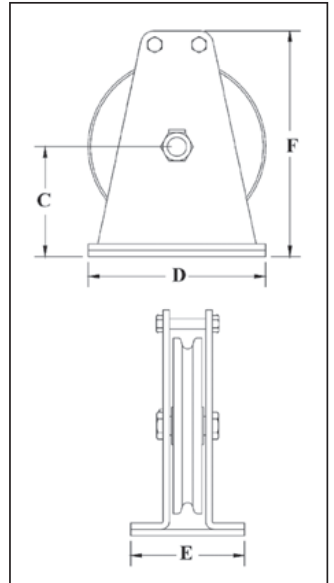
WLL toneladas			Gancho giratorio		Grillete giratorio	
Diámetro exterior de la polea (pulg.)	Cable de acero (mm)	Cable de acero (mm)	Modelo	Peso (kg)	Modelo	Peso (kg)
<b>12 t</b>						
6	16-19	5/8 - 3/4	SDB 12D 6B H	23.0	SDB 12D 6B S	25.2
6	16-19	5/8 - 3/4	SDB 12D 6R H	25.2	SDB 12D 6R S	27.5
8	16-19	5/8 - 3/4	SDB 12D 8B H	27.9	SDB 12D 8B S	32.0
8	16-19	5/8 - 3/4	SDB 12D 8R H	29.3	SDB 12D 8R S	31.5
10	16-19	5/8 - 3/4	SDB 12D 10B H	34.7	SDB 12D 10B S	36.9
10	16-19	5/8 - 3/4	SDB 12D 10R H	34.2	SDB 12D 10R S	36.5
12	16-19	5/8 - 3/4	SDB 12D 12B H	45.5	SDB 12D 12B S	47.7
12	16-19	5/8 - 3/4	SDB 12D 12R H	48.2	SDB 12D 12R S	50.4
14	16-19	5/8 - 3/4	SDB 12D 14B H	55.8	SDB 12D 14B S	58.1
14	16-19	5/8 - 3/4	SDB 12D 14R H	56.3	SDB 12D 14R S	58.5
<b>15 t</b>						
6	16-19	5/8 - 3/4	SDB 15D 6B H	20.7	SDB 15D 6B S	20.3
6	16-19	5/8 - 3/4	SDB 15D 6R H	21.2	SDB 15D 6R S	20.3
8	19-22	3/4 - 7/8	SDB 15D 8B H	32.0	SDB 15D 8B S	31.5
8	19-22	3/4 - 7/8	SDB 15D 8R H	30.6	SDB 15D 8R S	30.2
10	19-22	3/4 - 7/8	SDB 15D 10B H	37.4	SDB 15D 10B S	36.9
10	19-22	3/4 - 7/8	SDB 15D 10R H	36.5	SDB 15D 10R S	36.0
12	19-22	3/4 - 7/8	SDB 15D 12B H	47.7	SDB 15D 12B S	47.3
12	19-22	3/4 - 7/8	SDB 15D 12R H	50.4	SDB 15D 12R S	50.0
14	19-22	3/4 - 7/8	SDB 15D 14B H	58.1	SDB 15D 14B S	57.6
14	19-22	3/4 - 7/8	SDB 15D 14R H	58.5	SDB 15D 14R S	58.1
<b>20 t</b>						
8	26-29	1 - 1 1/8	SDB 20D 6B H	41.4	SDB 20D 8B S	48.2
8	26-29	1 - 1 1/8	SDB 20D 6R H	45.9	SDB 20D 8R S	52.7
10	26-29	1 - 1 1/8	SDB 20D 8B H	55.8	SDB 20D 10B S	62.6
10	26-29	1 - 1 1/8	SDB 20D 8R H	58.1	SDB 20D 10R S	64.8
12	26-29	1 - 1 1/8	SDB 20D 10B H	70.2	SDB 20D 12B S	77.0
12	26-29	1 - 1 1/8	SDB 20D 10R H	71.1	SDB 20D 12R S	77.9
14	26-29	1 - 1 1/8	SDB 20D 12B H	82.8	SDB 20D 14B S	89.6
14	26-29	1 - 1 1/8	SDB 20D 12R H	81.9	SDB 20D 14R S	88.7
16	26-29	1 - 1 1/8	SDB 20D 14B H	67.1	SDB 20D 16B S	50.8
16	26-29	1 - 1 1/8	SDB 20D 14R H	68.0	SDB 20D 16R S	52.2



**SG-6015**  
Pastecas Guía Verticales

### Pastecas Guía Verticales

- Disponible pintada o galvanizada.
- Provista con poleas de acero.
- Con buje de bronce autolubricado.



### SS-601S / SG-601S

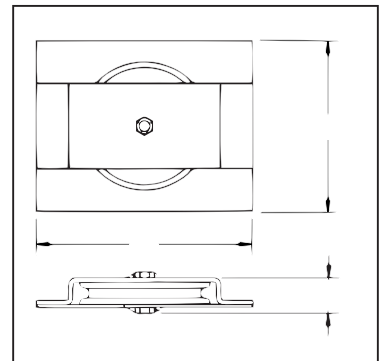
Diámetro de polea (plg.)	601 Serie No. de parte		Carga límite de trabajo result. (Tons)*	Di-metro del cable (plg.)	Peso de c/u (lbs.)	Dimensiones (plg.)			
	SS-600-S Pintada	SG-600-S Galv.				C	D	E	F
6	S772195	S772202	2	3/8	10.00	3.50	6.00	5.50	7.00
8	S772211	S772220	2-1/2	1/2	24.50	4.88	8.00	6.75	9.75
10	S772239	S772248	3	5/8	31.50	6.38	10.00	7.75	11.75
12	S772257	S772266	4	3/4	60.00	7.25	12.00	6.00	15.25
14	S2003424	S2003425	5	7/8	98.00	8.75	14.00	9.00	18.00



**SS-600S / SG-600S**  
Pastecas Guía Horizontales

### Pastecas Guía Horizontales

- Disponible pintada o galvanizada.
- Provista con poleas de acero.
- Con buje de bronce autolubricado.



### SS-600S / SG-600S

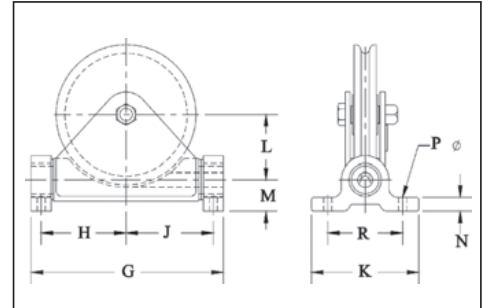
Diámetro de polea (plg.)	600 Serie No. de parte		Carga límite de trabajo result. (Tons)*	Di-metro del cable (plg.)	Peso de c/u (lbs.)	Dimensiones (plg.)		
	SS-600-S Pintada	SG-600-S Galv.				A	B	C
6	S771999	S772006	2	3/8	10.0	11.00	6.38	2.50
8	S772015	S772024	2-1/2	1/2	21.0	13.00	8.50	3.00
10	S772033	S772042	3	5/8	36.0	15.00	10.50	3.25
12	S772051	S772060	4	3/4	61.0	17.00	12.50	4.00
14	S772079	S772088	5	7/8	96.0	19.00	14.50	4.00



**SG-602S**  
Pastecas Guía Oscilatorias

**Pastecas Guía Oscilatorias**

- Las placas de base están taladradas.
- Disponible pintada o galvanizada.
- Adaptada con poleas de acero.
- Con buje de bronce autolubricando..



**SS-602S / SG-602S Pastecas Guía Oscilatorias**

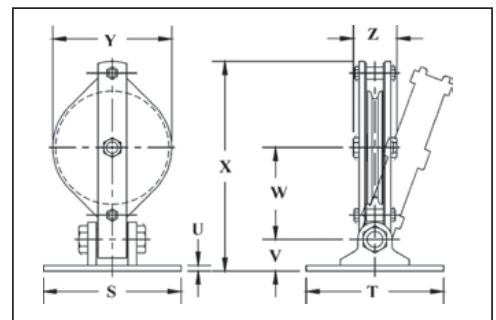
Diámetro de polea (pulg.)	602 Serie No. de parte		Carga límite de trabajo result. (Tons)*	Diámetro del cable (pulg.)	Peso de c/u (lbs.)	Dimensiones (pulg.)								
	SS-602-S Pintada	SG-602-S Galv.				G	H	J	K	L	M	N	P	R
6	S772391	S772408	2	3/8	17.00	9.00	3.75	3.88	6.25	2.88	1.62	.75	.56	4.75
8	S1420885	S772426	2-1/2	1/2	31.50	11.38	4.75	5.12	7.00	3.62	2.00	1.00	.69	5.50
10	S772435	S772444	3	5/8	42.00	13.38	5.69	6.06	7.00	4.62	2.00	1.00	.69	5.50
12	S772453	S772462	4	3/4	115.00	17.25	7.25	7.75	10.75	5.38	3.12	1.38	.81	7.50
14	S772471	-	5	7/8	136.50	19.25	8.50	8.75	10.75	6.50	3.12	1.38	.81	7.50



**SS-603S**  
Pastecas Guía con Bisagra

**Pastecas Guía con Bisagra**

- Disponible pintada o galvanizada.
- Provista con poleas de acero.
- Con buje de bronce autolubricado.



**SS-603S / SG-603S Pastecas Guía con Bisagra**

Diámetro de polea (pulg.)	603 Serie No. de parte		Carga límite de trabajo result. (Tons)*	Diámetro del cable (pulg.)	Peso de c/u (lbs.)	Dimensiones (pulg.)							
	SS-603-S Pintada	SG-603-S Galv.				S	T	U	V	W	X	Y	Z
6	S772596	S772603	2	3/8	30.00	6.00	4.50	.50	2.00	5.81	12.80	6.75	3.25
8	S772612	S772621	2-1/2	1/2	34.00	8.00	6.75	.38	2.62	6.56	15.48	9.00	3.75
10	S772630	S772649	3	5/8	45.00	12.00	12.00	.50	2.75	8.00	18.25	10.75	4.38
12	S772658	S772667	4	3/4	75.00	12.00	12.00	.50	2.75	9.50	18.63	13.00	4.58
14	S77267	S772685	5	7/8	100.00	12.00	12.00	.50	2.75	10.75	20.63	15.00	4.81

# Cómo pedir una pasteca

Número de poleas:

1  2

Capacidad de la pasteca:

---

Diámetro de la polea:

---

Diámetro del cable:

---

Con buje de bronce o balero:

buje de bronce  balero

Si elige del catálogo favor de poner el modelo:

---

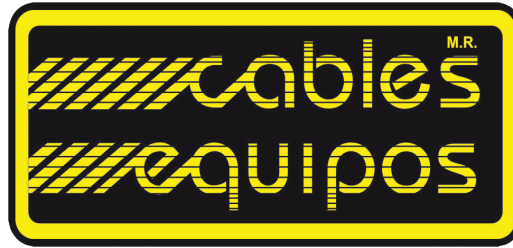
Requerimientos especiales:

---

---

---





[www.cablesyequipos.com](http://www.cablesyequipos.com)

## »» Nuestras Sucursales

### Querétaro

Paseo Río Grande No.223  
Col. Arquitos  
Querétaro, Qro. C.P. 76048  
Tel. (442) 213 0121  
Tel. (442) 223 6768  
[cablesqro@cablesyequipos.com](mailto:cablesqro@cablesyequipos.com)  
LADA SIN COSTO: 01 800 733 7777

### Monterrey

Av. Ruíz Cortines No. 705  
Col. Mintras Norte  
Monterrey, N.L. C.P. 64320  
Tel. 01 (81) 83 75 66 88  
Tel. 01 (81) 83 75 66 98  
Tel. 01 (81) 83 31 07 15  
[cablesmty@cablesyequipos.com](mailto:cablesmty@cablesyequipos.com)  
LADA SIN COSTO: 01 800 831 0131

### Ciudad del Carmen

Isla de Tris No.24  
Col. Fco. I.Madero  
Cd. del Carmen, Camp. C.P. 24190  
Tel. (938) 384 1662  
Tel. (938) 382 8978  
[cablescdc@cablesyequipos.com](mailto:cablescdc@cablesyequipos.com)  
LADA SIN COSTO: 01 800 823 4500

### Chihuahua

Av. de las Industrias No. 16  
Col. Nombre de Dios.  
Chihuahua, Chih. C.P. 31110  
Tel. (614) 350 15 00  
Tel. (614) 417 7771  
[cablesnte@cablesyequipos.com](mailto:cablesnte@cablesyequipos.com)

Se aceptan tarjetas de crédito

